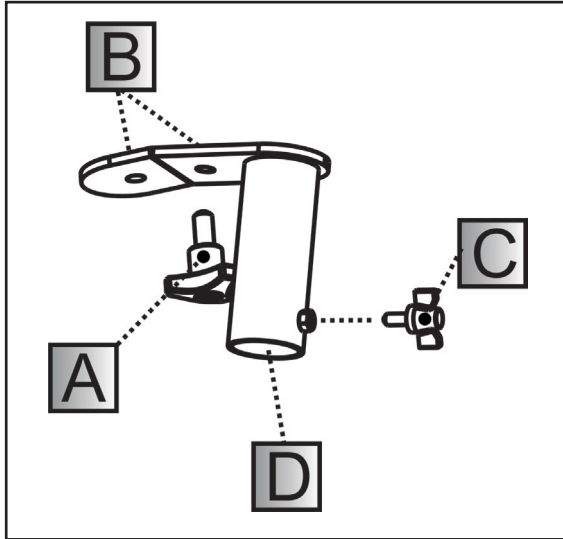


ISTRUZIONI DI UTILIZZO ADATTATORE SA-VIOX205 SA-VIOX205 ADAPTER INSTRUCTIONS

DESCRIZIONE: Adattatore per il fissaggio su stand treppiede (non fornito) di Vio-X205
DESCRIPTION: Pole-mount adapter for ViO-X205 tripod stand (not supplied) mounting.



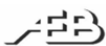
INSTALLAZIONE INSTALLATION

- A Volantino a lobi. *Lobe knob.*
- B Fori di fissaggio dello speaker: 0° / -10°. *Speaker fastening holes: 0° / -10°.*
- C Vite di fissaggio al palo. *Pole fastening screw.*
- D Foro dell'adattatore per palo diametro 35. *Pole adapter hole (35 mm diameter).*



ATTENZIONE: SA-VIOX205 deve essere utilizzato solo da personale qualificato! Assicurarsi che l'installazione sia posizionata in modo stabile e sicuro per evitare ogni condizione di pericolo per persone, animali e/o cose. L'utilizzatore è tenuto a verificare le regolamentazioni e le leggi cogenti in materia di sicurezza nel Paese in cui si utilizza il prodotto. Installare il prodotto attenendosi a quanto illustrato in queste istruzioni. Al fine dell'utilizzo in sicurezza dell'accessorio, verificarne funzionalità e integrità prima dell'uso.
CAUTION: Only qualified personnel may use the SA-VIOX205!. To prevent hazards to people, animals and/or objects, make sure that the installation is stable and secure. Follow the safety regulations and laws of the country in which you use the product. Install the product as described in these instructions. To use this accessory safely, check that it is working and intact before use.

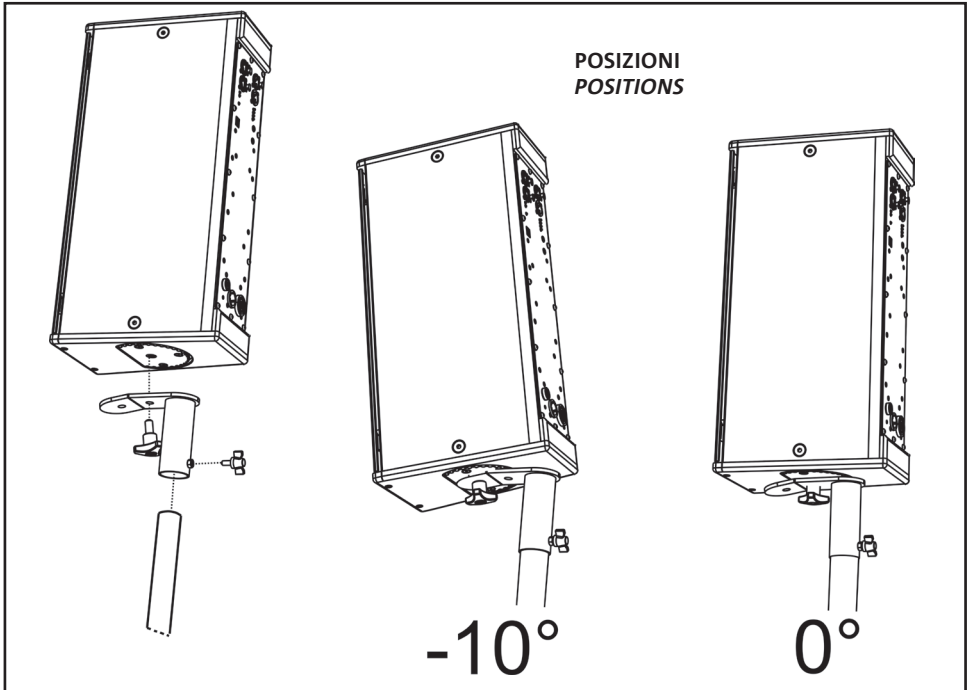
VERIFICARE (SE PRESENTE) L'ULTIMA REVISIONE DI QUESTO DOCUMENTO SUL SITO WWW.DBTECHNOLOGIES.COM
CHECK (IF ANY) THE LATEST VERSION OF THIS DOCUMENT ON WWW.DBTECHNOLOGIES.COM



A.E.B. Industriale Srl Via Brodolini, 8 Località Crespellano 40053 VALSAMOGGIA BOLOGNA (ITALIA)
Tel +39 051 969870 Fax +39 051 969725 www.dbtechnologies.com info@dbtechnologies-aeb.com



ANGOLI DI INSTALLAZIONE
TILT ANGLES



Sono previste 2 posizioni principali di montaggio: 0° e -10° (fori B).
The two main usage positions are: 0° and -10° (fori B).

- 1- Allineare il foro B dell'adattatore a quello inferiore di VIO-X205 come mostrato in figura.
Align the B hole of the adapter to the lower one of VIO-X205 as shown.
- 2- Fissare lo speaker all'adattatore avvitando il volantino A.
Fasten the speaker to the adapter screwing the A lobe-knob.
- 3- Inserire l'adattatore (D) sul palo (diametro 35 mm) dello stand (non fornito) con il piede centrale rivolto in avanti. Fissarlo con la vite di fissaggio (C).
Insert the (D) adapter on the pole (of 35 mm diameter) of the stand (not supplied) with the central feet in front position. Fasten it with the (C) screw.

Features, specification and appearance of products are subject to change without notice. dBTechnologies reserves the right to make changes or improvements in design or manufacturing without assuming any obligation change or improve products previously manufactured.

Caratteristiche, specifiche e aspetto dei prodotti sono soggetti a possibili cambiamenti senza previa comunicazione. dBTechnologies si riserva il diritto di apportare cambiamenti o miglioramenti nel design o nelle lavorazioni senza assumersi l'obbligo di cambiare o migliorare anche i prodotti precedentemente realizzati.